

Getting Started With Your System

Guide de mise en route

Primeiros passos com o sistema

Procedimientos iniciales con el sistema

Model AMP01

Getting Started With Your System

Notes, Notices, and Cautions



NOTE: A NOTE indicates important information that helps you make better use of your system.



NOTICE: A NOTICE indicates either potential damage to hardware or loss of data and tells you how to avoid the problem.



CAUTION: A CAUTION indicates a potential for property damage, personal injury, or death.

Information in this document is subject to change without notice.

© 2005 Dell Inc. All rights reserved.

Reproduction in any manner whatsoever without the written permission of Dell Inc. is strictly forbidden.

Trademarks used in this text: *Dell* and the *DELL* logo are trademarks of Dell Inc.

Other trademarks and trade names may be used in this document to refer to either the entities claiming the marks and names or their products. Dell Inc. disclaims any proprietary interest in trademarks and trade names other than its own.

Model AMP01

November 2005


P/N FF454

Rev. A00

System Features

This section describes the major hardware and software features of your system. It also provides information about other documents you may need when setting up your system and how to obtain technical assistance.

Major features of your system include:

- Efficient rack-mount designed storage system
- Capacity for 15 1-inch, hot-plug, 3.0-Gbps, serial-attached SCSI (SAS) and/or Serial Advanced Technology Attachment II (SATA II) physical disks
- SAS 5/E adapter for connecting the storage array to the server(s)
 -  **NOTE:** System boot is not supported from an external device attached to a SAS or SCSI adapter, including SAS 5/E, PERC 5/E, PERC 4e/DC, or PERC 4/DC. See support.dell.com for the latest support information about booting from external devices.
- Redundant hot-plug power supply and cooling modules that are combined for easy serviceability
- Two active/active RAID controller modules for redundant data and system management capability
- Support for up to two daisy-chained storage enclosures for a total of 45 physical disks
- Configuration and monitoring via the MD Storage Manager software
- Four sensors for monitoring ambient temperatures
- Battery backup unit (BBU) to power the RAID controller system memory (cache) in case of a power outage
- Over-temperature shutdown capability
- Support for a wide range of servers (See your system's readme file for supported systems. An updated readme can be viewed from the Dell website at support.dell.com.)

Other Information You May Need

 **CAUTION:** The *Product Information Guide* provides important safety and regulatory information. Warranty information may be included within this document or as a separate document.

- The *Rack Installation Instructions* or *Rack Installation Guide* included with your rack solution describes how to install your system into a rack.
- The *Hardware Owner's Manual* provides information about system features and describes how to troubleshoot the system and install or replace system components.
- Resource CD included with your system provides documentation and tools for configuring and managing your system.
- Release notes or readme files may be included to provide last-minute updates to the system or documentation or advanced technical reference material intended for experienced users or technicians.

Obtaining Technical Assistance

If you do not understand a procedure in this guide or if the system does not perform as expected, see your *Hardware Owner's Manual*.

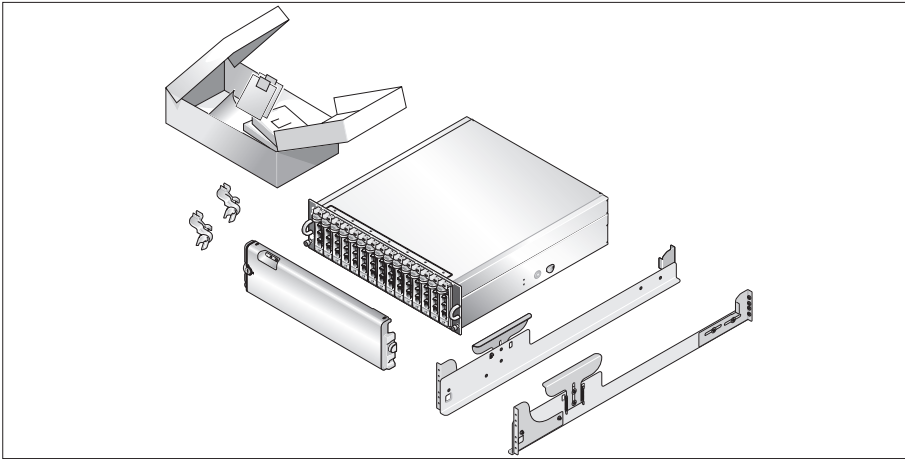
Dell Enterprise Training and Certification is available; see www.dell.com/training for more information. This service may not be offered in all locations.

Installation and Configuration

 **CAUTION:** Before performing the following procedure, read and follow the safety instructions and important regulatory information in your *Product Information Guide*.

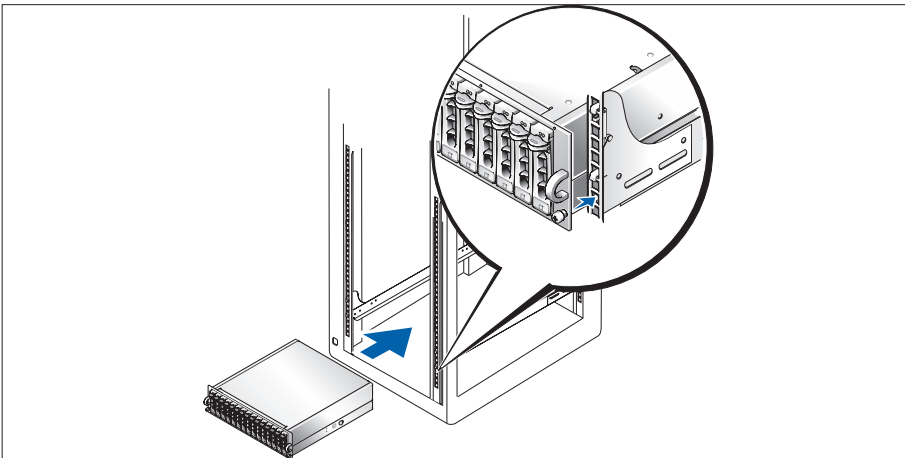
This section describes the steps to set up your system for the first time.

Unpacking the System



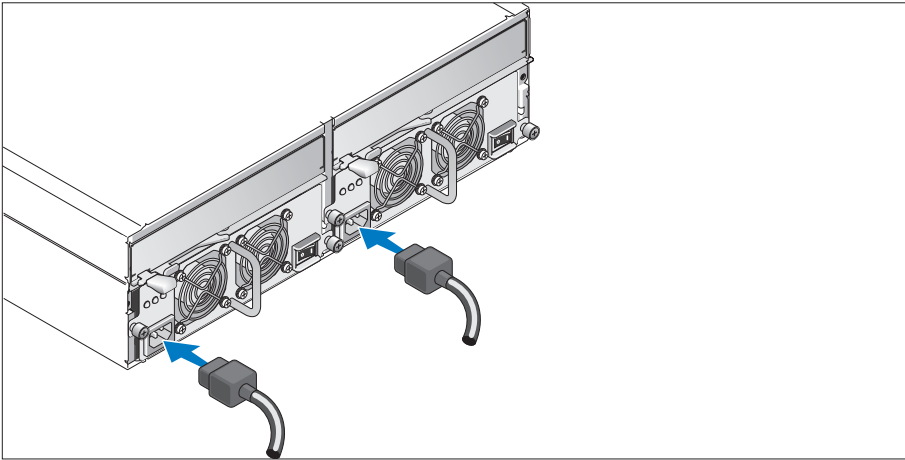
- 1** Unpack your system and identify each item.
Keep all shipping materials in case you need them later.

Installing the Rails and System in a Rack



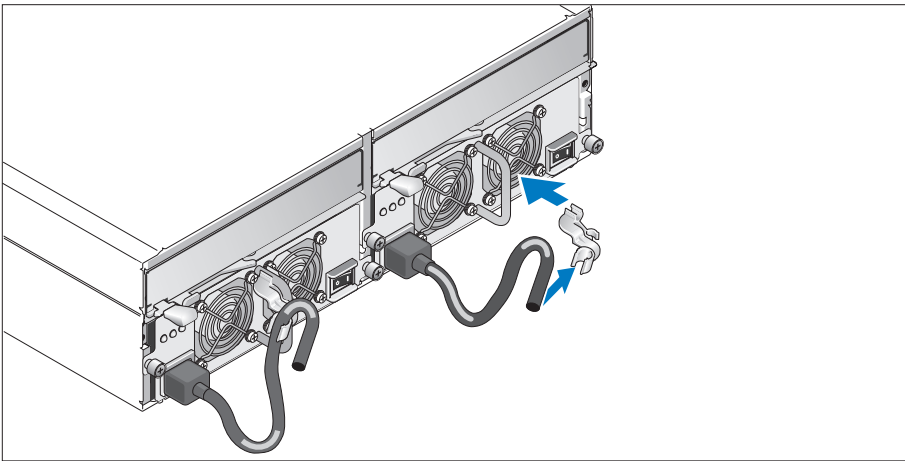
- 2** Once you have read the "Safety Instructions" located in the rack installation documentation for your system, install the rails and the system in the rack.
See your rack installation documentation for instructions on installing your system in a rack.

Connecting the Power Cables



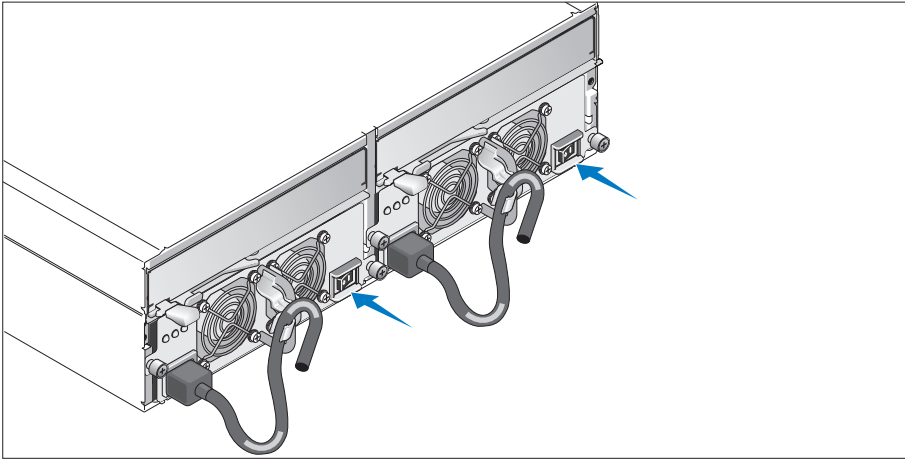
- 3 Connect both power cables to the power supply/cooling fan modules.

Attaching the Power Cord Retention Bracket



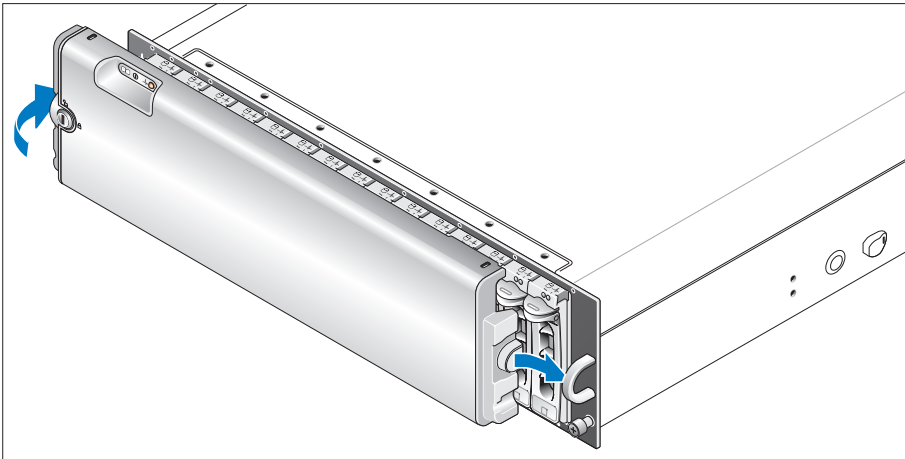
- 4 Attach the power cord retention bracket to the power supply loop by affixing the back clasp of the bracket to the top of the loop and the middle clasp to the vertical middle of the loop. Attach the system power cable to the bracket's cable clasp. Repeat the procedure for the second power supply.
- 5 Plug the other end of the power cables into a grounded electrical outlet or a separate power source such as an uninterruptible power supply (UPS) or a power distribution unit (PDU).
- 6 Cable the RAID controller modules according to the instructions provided in the *Hardware Owner's Manual*.

Turning on the System



- 7 Power on the system by turning on both power supply/cooling fan modules.

Installing the Bezel



- 8 Install the bezel (optional) by inserting the right edge of the bezel into the right front loop on the system, and then pressing the left edge of the bezel to the system until the bezel snaps into place.

Technical Specifications

Disks	
Physical disks	up to 15 1-inch-by-3.5-inch SAS and/or SATA II hot-plug physical disks (3.0 Gbps). (See your system readme file for supported disk capacities.)

RAID Controller Modules	
RAID controllers	<ul style="list-style-type: none">• 2 hot-pluggable active/active controllers• 256 MB of cache per controller• 1 temperature sensor per controller

RAID Controller Back-Panel Connectors	
SAS connectors (per RAID controller)	<ul style="list-style-type: none">• 1 SAS Port 0 "In" connector for connection to the host• 1 SAS Port 1 "In" connector (if installed) for connection to an additional host• 1 SAS Port "Out" connector for expansion to an additional enclosure
Debug connector (per RAID controller)	1 6-pin mini-DIN connector (debug port for Dell factory use only)
Ethernet connector (per RAID controller)	1 10/100 BASE-T connection for out-of-band management of the enclosure

Backplane Board	
Connectors	<ul style="list-style-type: none">• 15 SAS physical-disk connectors• 2 power supply/cooling fan module connectors• 2 sets of RAID controller connectors (6 connectors each controller)• 1 control panel connector for front LEDs
Sensors	2 temperature sensors

LED Indicators	
Front panel	<ul style="list-style-type: none">• 1 two-color LED indicator for system status• 2 single-color LED indicators (one for power; one nonfunctional)
Physical disk carrier	<ul style="list-style-type: none">• 1 single-color activity LED• 1 two-color LED status indicator per disk

RAID controllers	The following single-color LEDs: <ul style="list-style-type: none"> • Battery fault • Cache active • Controller fault • Controller power • Ethernet link • Ethernet activity • SAS Out fault • SAS Out active • SAS In fault (2 if additional In connector installed) • SAS In active (2 if additional In connector installed)
Power supply/cooling fan module	3 LED status indicators for power supply status, power supply/fan fault, and AC status

Power Supplies

Wattage	488 W maximum continuous; 550 W peak
Heat dissipation	200 W
Voltage	100–240 V rated (actual 90–264 V)
Frequency	47–63 Hz
Amperage	7.2 A at 100 V; 3.6 A at 200 V

Available Physical Disk Power (Per Slot)

Supported physical-disk power consumption	up to 1.3 A at +12 V up to 1.5 A at +5 V
-------------------------------------------	---------------------------------------------

Physical

Height	13.11 cm (5.16 inches)
Width	44.63 cm (17.57 inches)
Depth	48.01 cm (18.9 inches)
Weight (maximum configuration)	35.37 kg (78 lb)

Environmental (Enclosure)

Temperature:	
Operating	10° to 35°C (50° to 95°F)
Storage	-40° to 65°C (-40° to 149°F)
Relative humidity	
Operating	20% to 80% (noncondensing)
Storage	5% to 95% (noncondensing)
Altitude	
Operating	-16 to 3048 m (-50 to 10,000 ft)
Storage	-16 to 10,600 m (-50 to 35,000 ft)
BTU per hour	1430

Environmental (Battery Backup Unit [BBU])

Maximum input power	<ul style="list-style-type: none">• +12 VDC +/-5% at 1 A• +3.3 VDC +/-5% at 150 mA• Operating temperature range: 5° to 55°C (41° to 131°F)
Regulated output voltage from BBU	<ul style="list-style-type: none">• +2.5 VDC +/-3% at 20 mA to 120 mA• Operating temperature range: 5° to 55°C (41° to 131°F)
Minimum retention time (life expectancy)	72 hours for 256-MB DDR-I DIMM, 2.5 V at 120 mA
Working temperature range (dry bulb)	<ul style="list-style-type: none">• 5° to 55°C (41° to 131°F)• Maximum dry bulb temperature derated by 3.3°C (37.9°F) per 1000 m (3281 ft) above 500 m (1640 ft)
Working relative humidity range	5% to 90% noncondensing
Storage temperature range (dry bulb)	<ul style="list-style-type: none">• -10° to 45°C (14° to 113°F) for 3 months maximum• Maximum dry bulb temperature derated by 3.3°C (37.9°F) per 1000 m (3281 ft) above 500 m (1640 ft)
Transit temperature range (dry bulb)	-20° to 60°C (-4° to 140°F) for 1 week maximum
Storage and transit humidity range	5% to 95% relative humidity
Storage and transit maximum temperature gradient	1°C (33.8°F) per minute to a maximum of 20°C (68°F) per hour
Storage and transit maximum humidity gradient	30% relative humidity per hour

Guide de mise en route

Remarques, avis et précautions



REMARQUE : une REMARQUE indique des informations importantes qui peuvent vous aider à mieux utiliser votre système.



AVIS : un AVIS vous avertit d'un risque de dommage matériel ou de perte de données et vous indique comment éviter le problème.



PRÉCAUTION : une PRÉCAUTION indique un risque potentiel d'endommagement du matériel, de blessure corporelle ou de mort.

Les informations contenues dans ce document peuvent être modifiées sans préavis.

© 2005 Dell Inc. Tous droits réservés.

La reproduction de ce document de quelque manière que ce soit sans l'autorisation écrite de Dell Inc. est strictement interdite.

Marques utilisées dans ce document : *Dell* et le logo *DELL* sont des marques de Dell Inc.

Tous les autres noms de marques et marques commerciales utilisés dans ce document se rapportent aux sociétés propriétaires des marques et des noms de ces produits. Dell Inc. décline tout intérêt dans l'utilisation des marques déposées et des noms de marques ne lui appartenant pas.

Modèle AMP01

Novembre 2005

P/N FF454

Rev. A00

Caractéristiques du système

Cette section décrit les principales caractéristiques du système sur le plan matériel et logiciel. Elle contient également des informations sur les autres documents utiles à la configuration du système et sur l'obtention d'assistance technique.

Les caractéristiques principales du système sont les suivantes :


- Conception optimisée pour un montage en rack
- Possibilité d'installer 15 disques durs SAS (Serial-attached SCSI) à 3,0 Gbps (disques de 1 pouce enfichables à chaud) et/ou disques physiques SATA II (Serial Advanced Technology Attachment II)
- Carte SAS 5/E permettant de connecter la matrice de stockage à un ou plusieurs serveurs



REMARQUE : le démarrage du système à partir d'un périphérique externe connecté à une carte SAS ou SCSI n'est pas pris en charge (cartes SAS 5/E, PERC 5/E, PERC 4e/DC et PERC 4/DC incluses). Voir le site support.dell.com pour obtenir les informations les plus récentes concernant le démarrage à partir de périphériques externes.

- Blocs d'alimentation et modules de refroidissement redondants et enfichables à chaud, combinés en un seul bloc pour faciliter la maintenance du système
- Deux modules de contrôleur RAID de type actif/actif permettant une mise en redondance des données et des fonctions de gestion du système
- Prise en charge d'un maximum de deux châssis reliés en série (soit un total de 45 disques physiques)
- Configuration et contrôle via le logiciel MD Storage Manager
- Quatre capteurs assurant le contrôle des températures ambiantes
- Une unité de batterie de sauvegarde (BBU) permettant d'alimenter la mémoire système du contrôleur RAID (mémoire cache) en cas de coupure de courant
- Fonction de coupure en cas de surchauffe
- Prise en charge d'une gamme de serveurs très étendue. Consultez le fichier readme du système pour obtenir la liste des systèmes pris en charge. La version la plus récente de ce fichier se trouve sur le site support.dell.com.

Autres informations utiles

 **PRÉCAUTION** : le *Guide d'informations sur le produit* contient d'importantes informations se rapportant à la sécurité et aux réglementations. Les informations sur la garantie se trouvent soit dans ce document, soit à part.


- Le document *Instructions d'installation du rack* ou le *Guide d'installation du rack* fournis avec la solution rack décrivent l'installation du système.
- Le document *Hardware Owner's Manual* (Manuel du propriétaire) contient des informations sur les caractéristiques du système, ainsi que des instructions relatives au dépannage et à l'installation ou au remplacement de composants.
- Le disque "Resource CD" fourni avec le système contient des documents et des outils relatifs à la configuration et à la gestion du système.
- Des notes de version ou des fichiers lisez-moi (readme) sont parfois fournis ; ils contiennent des mises à jour de dernière minute apportées au système ou à la documentation, ou des documents de référence technique avancés destinés aux utilisateurs expérimentés ou aux techniciens.

Obtention d'une assistance technique

Si vous ne comprenez pas une procédure décrite dans ce guide ou si le système ne réagit pas comme prévu, consultez le document *Hardware Owner's Manual* (Manuel du propriétaire).

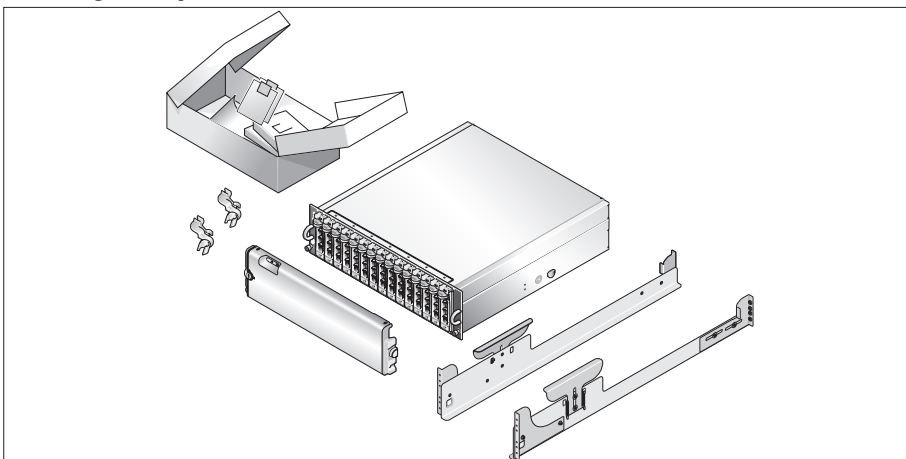
Des formations et certifications Dell Enterprise sont disponibles. Pour plus d'informations, consultez le site www.dell.com/training. Ce service n'est disponible que dans certains pays.

Installation et configuration

 **PRÉCAUTION** : avant d'exécuter la procédure suivante, lisez les consignes de sécurité et les informations importantes sur les réglementations figurant dans le *Guide d'informations sur le produit*. Veillez à les respecter scrupuleusement.

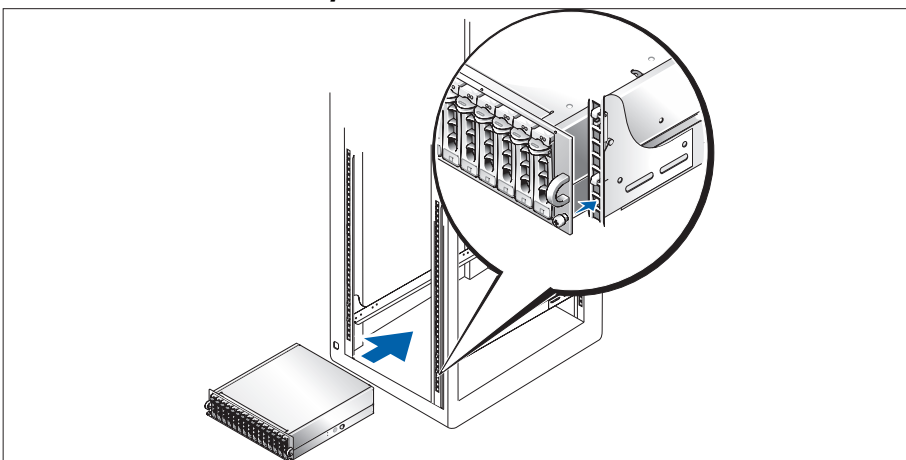
Cette section décrit les étapes à exécuter lors de la configuration initiale du système.

Déballage du système



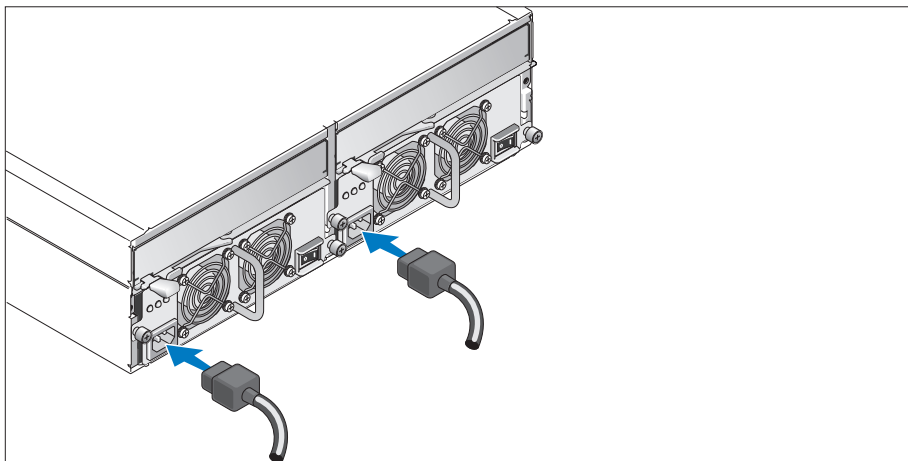
- 1 Sortez le système de son emballage et identifiez chaque élément fourni.
Conservez les matériaux d'emballage au cas où vous en auriez besoin ultérieurement.

Installation des rails et du système dans un rack



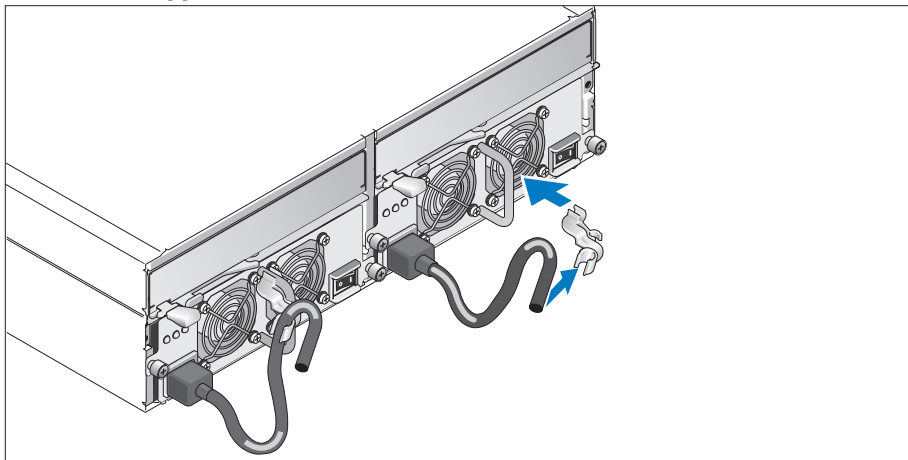
- 2 Commencez par lire les consignes de sécurité qui se trouvent dans la documentation d'installation du rack, puis installez les rails et le système dans le rack.
Consultez la documentation d'installation du rack pour obtenir les instructions appropriées.

Connexion des cordons d'alimentation



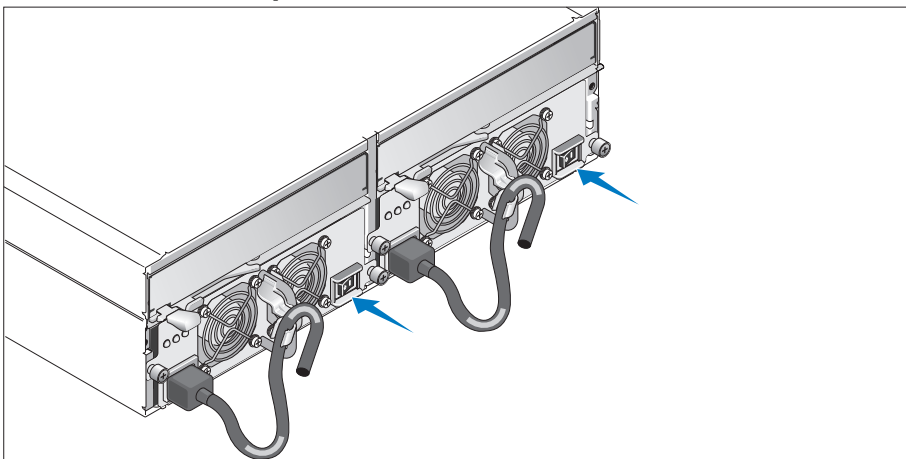
- 3 Branchez les deux cordons d'alimentation sur les modules d'alimentation et de ventilation.

Fixation du support du cordon d'alimentation



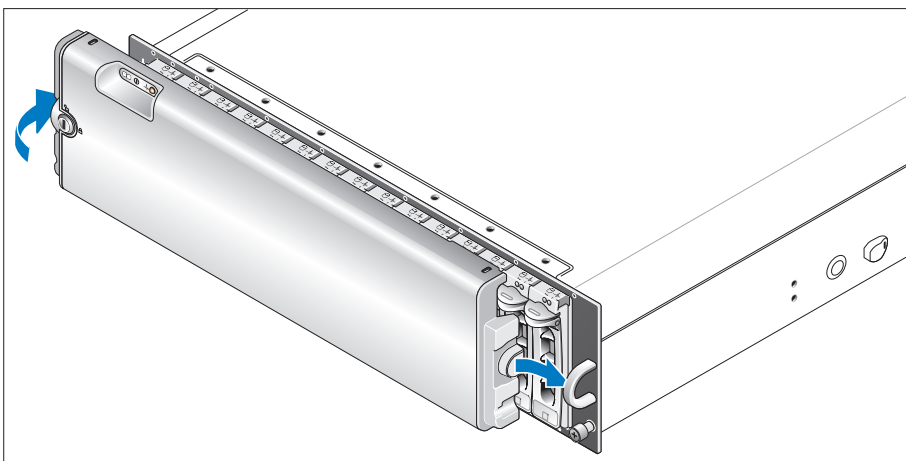
- 4 Installez le support du cordon d'alimentation. Pour ce faire, attachez le clip arrière sur le haut de la poignée prévue à cet effet et le clip intermédiaire sur le milieu de la poignée. Ensuite, faites passer le cordon d'alimentation dans le troisième clip du support. Recommencez cette procédure pour le second bloc d'alimentation.
- 5 Branchez ensuite l'autre extrémité des cordons d'alimentation sur une prise de courant mise à la terre ou sur une source d'alimentation autonome (onduleur ou unité de distribution de l'alimentation).
- 6 Câblez les modules de contrôleur RAID en suivant les instructions du guide *Hardware Owner's Manual* (Manuel du propriétaire).

Mise sous tension du système



- 7** Mettez le système sous tension en allumant les deux modules d'alimentation et de ventilation.

Installation du cadre



- 8** Pour installer le cadre en option, insérez sa partie droite dans la boucle de droite située à l'avant du système, puis appuyez sur sa partie gauche jusqu'à ce que le cadre s'emboîte sur le système.

Caractéristiques techniques

Disques	
Disques physiques	Jusqu'à 15 disques physiques SAS et/ou SATA II enfichables à chaud de 1 x 3,5 pouces (3,0 Gbps). Consultez le fichier Readme pour savoir quelles sont les capacités prises en charge.
Modules de contrôleur RAID	
Contrôleurs RAID	<ul style="list-style-type: none">• 2 contrôleurs actif/actif, enfichables à chaud• 256 Mo de mémoire cache par contrôleur• 1 capteur de température par contrôleur
Connecteurs de contrôleur RAID sur le panneau arrière	
Connecteurs SAS (pour chaque contrôleur RAID)	<ul style="list-style-type: none">• 1 connecteur SAS "In" (Port 0) pour la connexion à l'hôte• 1 connecteur SAS "In" (Port 1, s'il est installé) pour la connexion à un hôte supplémentaire• 1 connecteur SAS "OUT" pour l'ajout d'un châssis supplémentaire
Connecteur de débogage (pour chaque contrôleur RAID)	1 connecteur mini-DIN à 6 broches (utilisation en usine réservée à Dell)
Connecteur Ethernet (pour chaque contrôleur RAID)	1 connexion 10/100 BASE-T pour la gestion hors bande du châssis
Carte de fond de panier	
Connecteurs	<ul style="list-style-type: none">• 15 connecteurs de disques physiques SAS• 2 connecteurs de modules d'alimentation et de ventilation• 2 ensembles de connecteurs pour contrôleur RAID (6 connecteurs pour chaque contrôleur)• 1 connecteur de panneau de commande pour les voyants frontaux
Capteurs	2 capteurs de température
Voyants	
Panneau avant	<ul style="list-style-type: none">• 1 voyant bicolore indiquant l'état du système• 2 voyants monochromes (un voyant d'alimentation et un voyant de panne)
Support de disque physique	<ul style="list-style-type: none">• 1 voyant d'activité monochrome• 1 voyant d'état bicolore par disque

Contrôleurs RAID	<p>Voyants monochromes :</p> <ul style="list-style-type: none"> • Pile défectueuse • Mémoire cache active • Panne du contrôleur • Alimentation du contrôleur • Liaison Ethernet • Activité Ethernet • Panne sur le port SAS “Out” • Port SAS “Out” actif • Panne sur le port SAS “In” (2 si le connecteur “In” supplémentaire est installé) • Port SAS “In” actif ((2 si le connecteur “In” supplémentaire est installé)
Module d'alimentation et de ventilation	3 voyants d'état (état du bloc d'alimentation, panne du module d'alimentation/ventilation et état de l'alimentation en CA)

Blocs d'alimentation

Puissance	Puissance maximale de 488 W en continu ; puissance de pointe de 550 W
Dissipation thermique	200 W
Tension	Nominale : 100–240 V (réelle 90–264 V)
Fréquence	47-63 Hz
Intensité du courant	7,2 A à 100 V ; 3,6 A à 200 V

Alimentations disponibles pour les disques physiques (par logement)

Consommation prise en charge pour les disques physiques	<p>Jusqu'à 1,3 A à +12 V</p> <p>Jusqu'à 1,5 A à +5 V</p>
---------------------------------------------------------	----------------------------------------------------------

Caractéristiques physiques

Hauteur	13,11 cm (5,16 pouces)
Largeur	44,63 cm (17,57 pouces)
Profondeur	48,01 cm (18,9 pouces)
Poids (configuration maximale)	35,37 kg (78 livres)

Environnement (châssis)

Température :

Fonctionnement	De 10° à 35° C (50 à 95° F)
Stockage	De -40° à 65° C (-40° à 149° F)

Humidité relative

Fonctionnement	De 20 à 80 % (sans condensation)
Stockage	De 5 % à 95 % (sans condensation)

Altitude

Fonctionnement	De -16 à 3 048 m (-50 à 10 000 pieds)
Stockage	De -16 à 10 600 m (-50 à 35 000 pieds)

BTU/h	1 430 (360 kcal/h)
-------	--------------------

Environnement (unité de batterie de sauvegarde [BBU])

Puissance d'entrée maximale	<ul style="list-style-type: none">• +12 VCC +/-5% à 1 A• +3,3 VCC +/-5% à 150 mA• Température de fonctionnement : de 5° à 55°C (41° à 131°F)
Tension de sortie régulée de la BBU	<ul style="list-style-type: none">• +2,5 VCC +/-3% (20 mA à 120 mA)• Température de fonctionnement : de 5° à 55°C (41° à 131°F)
Délai minimal de rétention	72 heures pour une barrette DIMM DDR-I de 256 Mo (2,5 V à 120 mA)
Température de fonctionnement (environnement sec)	<ul style="list-style-type: none">• de 5° à 55°C (41° à 131°F)• Valeur nominale réduite de 3,3°C (37,9°F) tous les 1 000 m (3 281 pieds) à partir de 500 m (1 640 pieds)
Taux d'humidité relative de l'environnement de fonctionnement	5% à 90% (sans condensation)
Température de stockage (environnement sec)	<ul style="list-style-type: none">• de -10° à 45°C (14° à 113°F) pendant 3 mois maximum• Valeur nominale réduite de 3,3°C (37,9°F) tous les 1 000 m (3 281 pieds) à partir de 500 m (1 640 pieds)
Température de transport (environnement sec)	De -20° à 60°C (-4° à 140°F) pendant 1 semaine maximum
Taux d'humidité de l'environnement de stockage et de transport	De 5% à 95% d'humidité relative
Gradient thermique maximal pour le stockage et le transport	De 1°C (33,8°F) par minute jusqu'à un maximum de 20°C (68°F) par heure
Gradient d'humidité maximal pour le stockage et le transport	30% d'humidité relative par heure

Primeiros passos com o sistema

Observações, avisos e cuidados



OBSERVAÇÃO: As OBSERVAÇÕES indicam informações importantes que o ajudam a utilizar melhor o sistema.



AVISO: As mensagens de AVISO informam sobre possíveis danos ao hardware ou perda de dados e indicam como evitar o problema.



CUIDADO: As mensagens de CUIDADO indicam possíveis danos à propriedade, ferimentos pessoais ou morte.

As informações contidas neste documento estão sujeitas a alterações sem aviso prévio.

© 2005 Dell Inc. Todos os direitos reservados.

É terminantemente proibida a reprodução de qualquer natureza sem a autorização por escrito da Dell Inc.

Marcas comerciais mencionadas neste texto: *Dell* e o logotipo da *DELL* são marcas comerciais da Dell Inc.

Outras marcas e nomes comerciais podem ser mencionados neste documento em referência às entidades proprietárias das marcas e nomes ou a seus produtos. A Dell Inc. renuncia ao direito de qualquer participação em nomes e marcas comerciais que não sejam de sua propriedade.

Modelo AMP01

Novembro de 2005

P/N FF454

Rev. A00

Recursos do sistema

Esta seção descreve os principais recursos de hardware e software do sistema. Também fornece informações sobre outros documentos de que talvez necessite quando configurar o sistema e sobre como obter assistência técnica.

Os principais recursos do sistema incluem:


- Eficiente sistema de armazenamento projetado para montagem em rack.
- Capacidade para 15 discos físicos SCSI (SAS) e/ou Serial Advanced Technology Attachment II (SATA II) de 3.0 Gbps, de 1 polegada, com conexão automática e ligação em série.
- Adaptador SAS 5/E para conexão da matriz de armazenamento aos servidores.



OBSERVAÇÃO: A inicialização do sistema não tem suporte de dispositivos externos conectados ao adaptador SAS ou SCSI, incluindo SAS 5/E, PERC 5/E, PERC 4e/DC ou PERC 4/DC. Visite o site support.dell.com (em Inglês) para obter as informações de suporte mais recentes sobre a inicialização a partir de dispositivos externos.

- Fonte de alimentação redundante de conexão automática e módulos de resfriamento combinados para fácil manutenção.
- Dois módulos do controlador RAID ativo/ativo para proporcionar capacidade de gerenciamento redundante do sistema e dos dados.
- Suporte para até dois invólucros de armazenamento conectados em margarina para um total de 45 discos físicos.
- Configuração e monitoramento através do software MD Storage Manager (Gerenciador de armazenamento MD).
- Quatro sensores para o monitoramento da temperatura ambiente.
- Unidade de bateria de backup (BBU) para alimentar a memória do sistema do controlador RAID (cache) caso haja interrupção no fornecimento de energia.
- Capacidade de desligamento devido ao sobreaquecimento.
- Suporte para ampla variedade de servidores. Consulte o arquivo leia-me do sistema para conhecer os sistemas com suporte. Visualize o arquivo leia-me atualizado no site da Dell, no endereço support.dell.com (em Inglês).

Outras informações úteis

 **CUIDADO:** O *Guia de informações do produto* fornece informações importantes sobre segurança e regulamentação. As informações sobre garantia podem estar incluídas nesse documento ou ser fornecidas como documento separado.

- O documento *Rack Installation Instructions* (Instruções para montagem em rack) ou *Rack Installation Guide* (Guia para instalação em rack) incluído com a solução em rack descreve como instalar o sistema em racks.
- O *Hardware Owner's Manual* (Manual do proprietário de hardware) fornece informações sobre os recursos do sistema e descreve como solucionar problemas do sistema e instalar ou substituir seus componentes.
- O Resource CD incluído com o sistema fornece documentação e ferramentas para a configuração e o gerenciamento do sistema.
- Talvez existam notas de versão e arquivos leia-me incluídos para fornecer as atualizações mais recentes do sistema ou documentação/material para referência técnica avançada destinados a usuários experientes ou técnicos.

Como obter assistência técnica

Se não compreender algum procedimento descrito neste guia ou se o sistema não apresentar o desempenho esperado, consulte o *Hardware Owner's Manual* (Manual do proprietário de hardware).

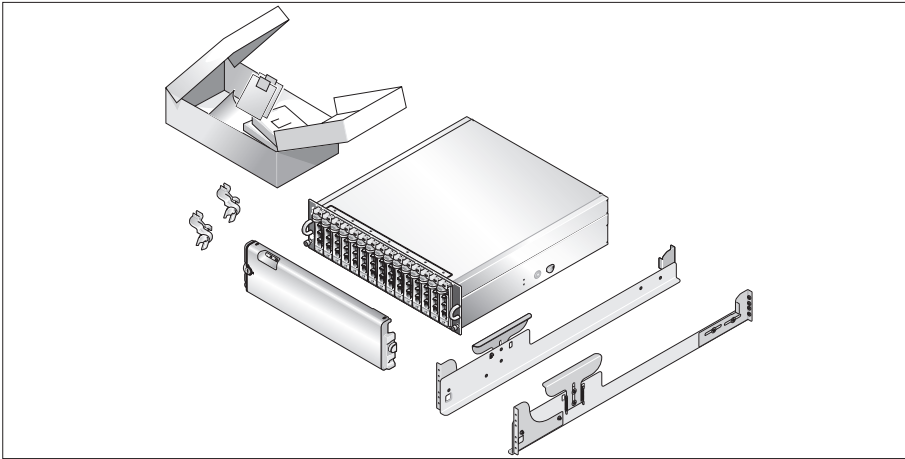
Existem recursos de treinamento e certificação empresarial da Dell; visite o site www.dell.com/training (em Inglês) para obter mais informações. Esse serviço pode não ser oferecido em todos os locais.

Instalação e configuração

 **CUIDADO:** Antes de realizar o seguinte procedimento, leia e siga as instruções de segurança e as informações importantes sobre regulamentação contidas no *Guia de informações do produto*.

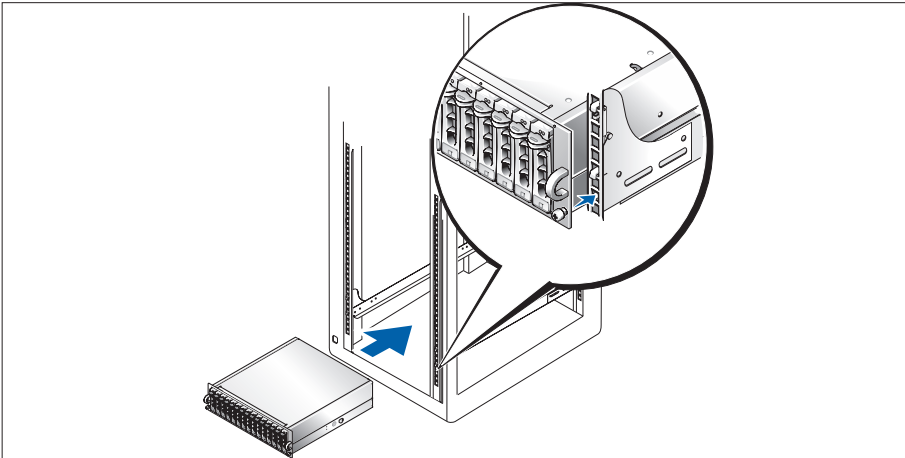
Esta seção descreve as etapas para a configuração do sistema pela primeira vez.

Remoção do sistema da embalagem



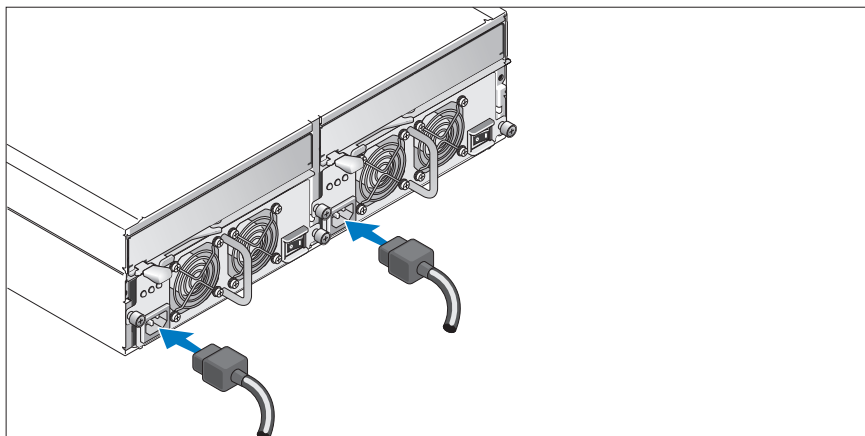
- 1 Remova o sistema da embalagem e identifique cada item.
Guarde todos os materiais de envio caso sejam necessários mais tarde.

Instalação dos trilhos e do sistema no rack



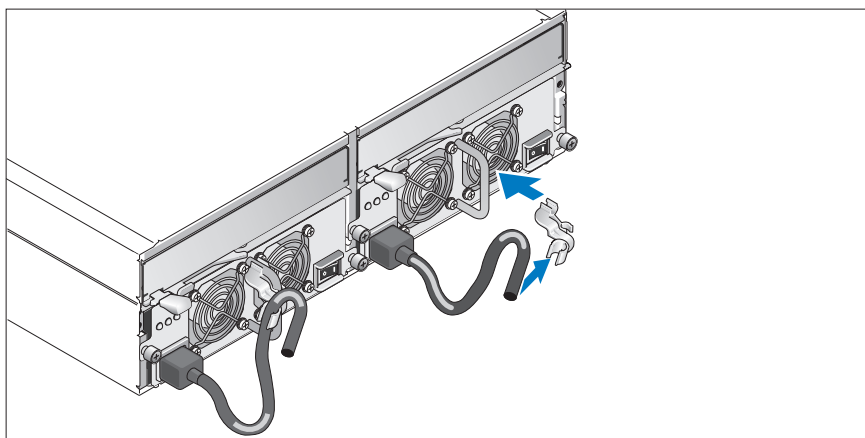
- 2 Depois de ler as instruções de segurança localizadas na documentação de instalação do rack para o sistema, instale os trilhos e o sistema no rack.
Consulte o documento de instalação do rack para obter instruções sobre como instalar o sistema em um rack.

Conexão dos cabos de alimentação



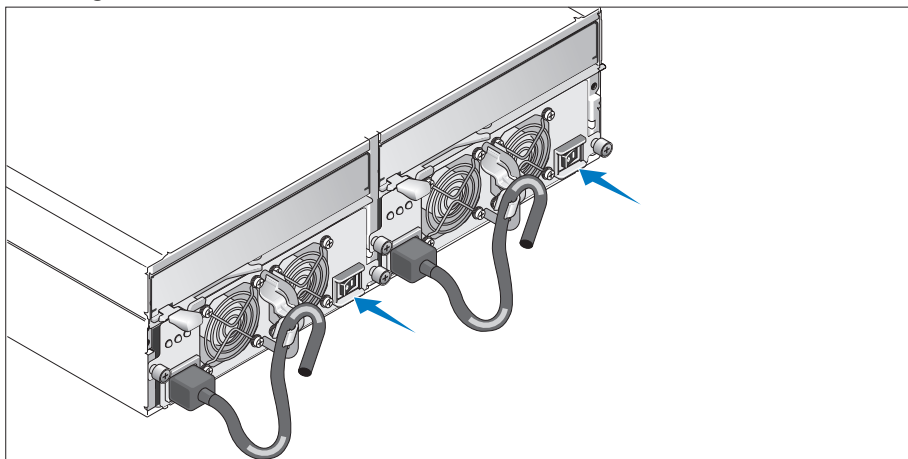
- 3 Conecte os cabos de alimentação à fonte de alimentação e aos módulos de ventiladores de resfriamento.

Como conectar o suporte de retenção do cabo de alimentação



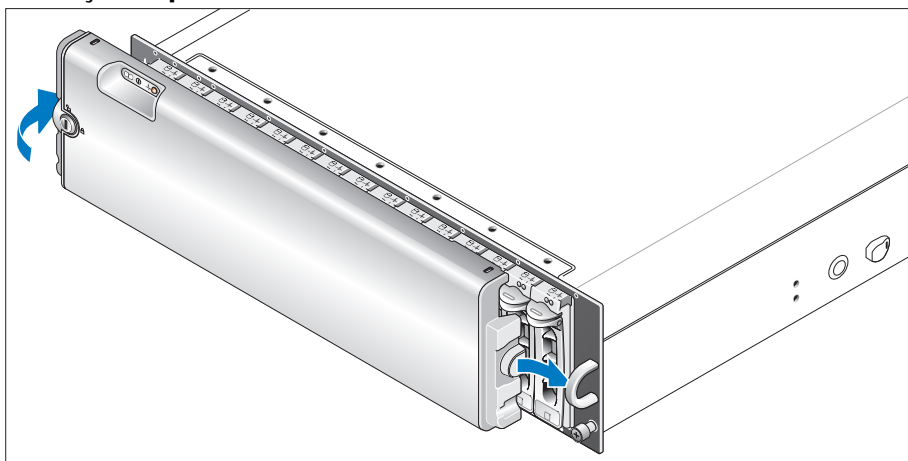
- 4 Conecte o suporte de retenção do cabo de alimentação à presilha na fonte de alimentação fixando o colchete posterior do suporte à parte superior da presilha e o colchete do meio à parte vertical no meio da presilha. Conecte o cabo de alimentação do sistema ao colchete do cabo localizado no suporte. Repita o procedimento para a segunda fonte de alimentação.
- 5 Conecte a outra extremidade do cabo a uma tomada elétrica aterrada ou a uma fonte de energia separada como, por exemplo, uma UPS (Uninterruptible Power Supply – Fonte de alimentação ininterrupta) ou uma PDU (Power Distribution Unit – Unidade de distribuição de energia).
- 6 Conecte os módulos do controlador RAID de acordo com as instruções fornecidas no *Hardware Owner's Manual* (Manual do proprietário de hardware).

Como ligar o sistema



- 7 Ative o sistema ligando a fonte de alimentação e os módulos de ventiladores de resfriamento.

Instalação do painel



- 8 Instale o painel (opcional) inserindo a borda direita do painel na presilha frontal direita do sistema e pressionando a borda esquerda do painel contra o sistema até que se encaixe no lugar.

Especificações técnicas

Discos	
Discos físicos	Até 15 discos físicos SAS e/ou SATA II de 1 x 3,5 pol. (3.0 Gbps) com conexão automática. Consulte o arquivo leia-me do sistema para conhecer as capacidades de disco admitidas.
Módulos do controlador RAID	
Controladores RAID	<ul style="list-style-type: none">• 2 controladores ativo/ativo com conexão automática.• 256 MB de cache por controlador.• 1 sensor de temperatura por controlador.
Conectores do painel posterior do controlador RAID	
Conectores SAS (por controlador RAID)	<ul style="list-style-type: none">• 1 conector SAS da porta 0 “In” para conexão ao host.• 1 conector SAS da porta 1 “In” (se instalada) para conexão ao host adicional.• 1 conector SAS da porta “Out” para expansão de invólucro adicional.
Conector de depuração (por controlador RAID)	1 conector mini-DIN de seis pinos (porta de depuração somente para uso da fábrica Dell).
Conector Ethernet (por controlador RAID)	1 conexão BASE-T 10/100 para gerenciamento out-of-band do invólucro.
Placa de backplane	
Conectores	<ul style="list-style-type: none">• 15 conectores de disco físico SAS.• 2 conectores de fonte de alimentação/módulos de ventiladores de resfriamento.• 2 conjuntos de conectores do controlador RAID (6 conectores para cada controlador).• 1 conector do painel de controle para os LEDs frontais.
Sensores	2 sensores de temperatura.
LEDs indicadores	
Painel frontal	<ul style="list-style-type: none">• 1 LED indicador de duas cores para o status do sistema.• 2 LEDs indicadores de cor única (um para energia; um não funcional).
Carregador do disco físico	<ul style="list-style-type: none">• 1 LED de atividade de cor única.• 1 LED indicador de status de duas cores por disco.

Controladores RAID	Os seguintes LEDs de cor única: <ul style="list-style-type: none"> • Falha da bateria • Cache ativo • Falha do controlador • Energia do controlador • Conexão da Ethernet • Atividade da Ethernet • Falha do conector Out SAS • Conector Out SAS ativo • Falha do conector In SAS (2 se o conector In adicional estiver instalado) • Conector In SAS ativo (2 se o conector In adicional estiver instalado)
Fonte de alimentação/módulo de ventiladores de resfriamento	3 LEDs indicadores para status da fonte de alimentação, falha de fonte alimentação/ventilador e status da corrente alternada (CA).

Fontes de alimentação

Potência	488 W contínua máxima; pico de 550 W.
Dissipação de calor	200 W.
Voltagem	100 - 240 V nominal (real de 90-264 V).
Frequência	47 - 63 Hz.
Amperagem	7,2 A a 100 V; 3,6 A a 200 V.

Potência disponível dos discos físicos (por slot)

Consumo de energia do disco físico admitido	Até 1,3 A a +12 V. Até 1,5 A a +5 V.
---------------------------------------------	-----------------------------------------

Aspectos físicos

Altura	13,11 cm (5,16 polegadas).
Largura	44,63 cm (17,57 polegadas).
Profundidade	48,01 cm (18,9 polegadas).
Peso (configuração máxima)	35,37 kg (78 libras).

Aspectos ambientais (Invólucro)

Temperatura:	
Operacional	10 °C a 35 °C (50 °F a 95 °F).
Armazenamento	-40 °C a 65 °C (-40 °F a 149 °F).
Umidade relativa	
Operacional	20% a 80% (sem condensação).
Armazenamento	5% a 95% (sem condensação).
Altitude	
Operacional	-16 m a 3.048 m (-50 a 10.000 pés).
Armazenamento	-16 a 10.600 m (-50 a 35.000 pés).
BTUs por hora	1430.

Aspectos ambientais (Unidade de bateria de backup [BBU]).

Energia de entrada máxima	<ul style="list-style-type: none">• +12 VCC +/-5% a 1 A.• +3,3 VCC +/-5% a 150 mA.• Intervalo de temperatura operacional: 5 °C a 55 °C (41 °F a 131 °F).
Voltagem de saída regulada da BBU	<ul style="list-style-type: none">• +2,5 VCC +/-3% de 20 mA a 120 mA.• Intervalo de temperatura operacional: 5 °C a 55 °C (41 °F a 131 °F).
Tempo de retenção mínimo (expectativa de vida útil)	72 horas para DIMM DDR-I de 256-MB, 2,5 V a 120 mA.
Intervalo de temperatura em funcionamento (lâmpada seca)	<ul style="list-style-type: none">• 5 °C a 55 °C (41 °F a 131 °F).• Temperatura mínima da lâmpada seca avaliada em 3,3 °C (37,9 °F) por 1.000 m (3.281 pés) acima de 500 m (1.640 pés).
Intervalo da umidade relativa em funcionamento	5% a 90% sem condensação.
Intervalo da temperatura de armazenamento (lâmpada seca)	<ul style="list-style-type: none">• -10 °C a 45 °C (14 °F a 113 °F) por 3 meses no máximo.• Temperatura mínima da lâmpada seca avaliada em 3,3 °C (37,9 °F) por 1.000 m (3.281 pés) acima de 500 m (1.640 pés).
Intervalo de temperatura em trânsito (lâmpada seca)	-20 °C a 60 °C (-4 °F a 140 °F) por 1 semana no máximo.
Intervalo da umidade de armazenamento e em trânsito	Umidade relativa de 5% a 95%
Gradiente máximo da temperatura de armazenamento e em trânsito	1 °C (33,8 °F) por minuto ao máximo de 20 °C (68 °F) por hora.
Gradiente máximo da umidade de armazenamento e em trânsito	Umidade relativa de 30% por hora.

Procedimientos iniciales con el sistema

Notas, avisos y precauciones



NOTA: una NOTA proporciona información importante que le ayudará a utilizar mejor el sistema.



AVISO: un AVISO indica la posibilidad de daños en el hardware o la pérdida de datos, e informa de cómo evitar el problema.



PRECAUCIÓN: un mensaje de PRECAUCIÓN indica el riesgo de daños materiales, lesiones o incluso la muerte.

La información contenida en este documento puede modificarse sin previo aviso.

© 2005 Dell Inc. Reservados todos los derechos.

Queda estrictamente prohibida la reproducción de este documento en cualquier forma sin la autorización por escrito de Dell Inc.

Marcas comerciales utilizadas en este texto: *Dell* y el logotipo de *DELL* son marcas comerciales de Dell Inc.

Otras marcas y otros nombres comerciales pueden utilizarse en este documento para hacer referencia a las entidades que los poseen o a sus productos. Dell Inc. renuncia a cualquier interés sobre la propiedad de marcas y nombres comerciales que no sean los suyos.

Modelo AMP01

Noviembre de 2005

P/N FF454

Rev. A00

Características del sistema

En esta sección se describen las principales características de hardware y software del sistema. También se ofrece información sobre otros documentos que puede necesitar al instalar el sistema y sobre cómo obtener asistencia técnica.

Las principales características del sistema son:


- Sistema de almacenamiento eficiente de montaje en rack
- Capacidad para 15 discos físicos SCSI conectados en serie (SAS) y/o SATA II (dispositivo conector de tecnología avanzada serie II) de 3 Gbps, acoplamiento activo y 1 pulgada
- Adaptador SAS 5/E para conectar la matriz de almacenamiento al servidor o los servidores



NOTA: no es posible iniciar el sistema desde un dispositivo externo conectado a un adaptador SAS o SCSI, incluido SAS 5/E, PERC 5/E, PERC 4e/DC o PERC 4/DC. Para obtener información sobre cómo iniciar el sistema desde dispositivos externos, visite support.dell.com.

- Módulos redundantes de refrigeración y fuente de alimentación de acoplamiento activo para facilitar las reparaciones
- Dos módulos de controladora RAID activo/activo para permitir la administración de sistemas y datos redundantes
- Soporte para un máximo de dos alojamientos para almacenamiento conectados secuencialmente para un total de 45 discos físicos
- Configuración y supervisión a través del software MD Storage Manager
- Cuatro sensores para supervisar la temperatura ambiente
- Unidad de reserva de batería (BBU) para alimentar la memoria de sistema (caché) de la controladora RAID en caso de interrumpirse la alimentación
- Capacidad de apagado del sistema en caso de exceso de temperatura
- Soporte para una amplia gama de servidores. Consulte el archivo Léame del sistema para ver una relación de los sistemas admitidos. Encontrará un archivo Léame actualizado en la página Web de Dell (support.dell.com).

Otra información necesaria

 **PRECAUCIÓN:** en la *Guía de información del producto* se proporciona información importante sobre seguridad y normativas. La información de la garantía puede estar incluida en este documento o constar en un documento aparte.

- En los documentos *Instrucciones de instalación del rack* o *Guía de instalación del rack* incluidos con el rack se describe cómo instalar el sistema en un rack.
- En el *Manual del propietario del hardware* se proporciona información sobre las características del sistema y se describe cómo solucionar problemas del sistema e instalar o reemplazar componentes del sistema.
- El CD de recursos que se suministra con el sistema proporciona documentación y herramientas para configurar y administrar el sistema.
- Es posible que se incluyan notas de la versión o archivos Léame para proporcionar actualizaciones de última hora relativas al sistema o a la documentación, o material de consulta técnica avanzada destinado a técnicos o usuarios experimentados.

Obtención de asistencia técnica

Si no comprende un procedimiento de esta guía o si el sistema no funciona del modo esperado, consulte el *Manual del propietario del hardware*.

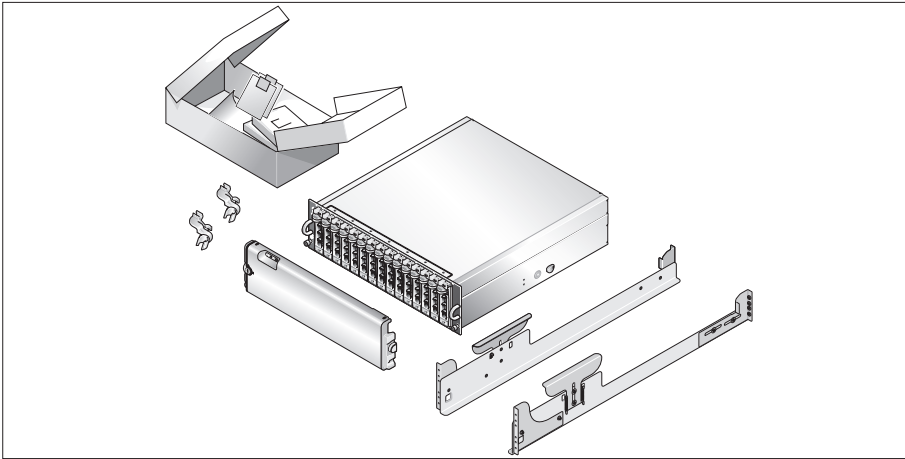
Tiene a su disposición el servicio de formación y certificación Dell para empresas. Para obtener más información, visite www.dell.com/training. Es posible que este servicio no se ofrezca en todas las regiones.

Instalación y configuración

 **PRECAUCIÓN:** antes de realizar el procedimiento siguiente, lea y siga las instrucciones de seguridad y la información importante sobre normativas incluidas en la *Guía de información del producto*.

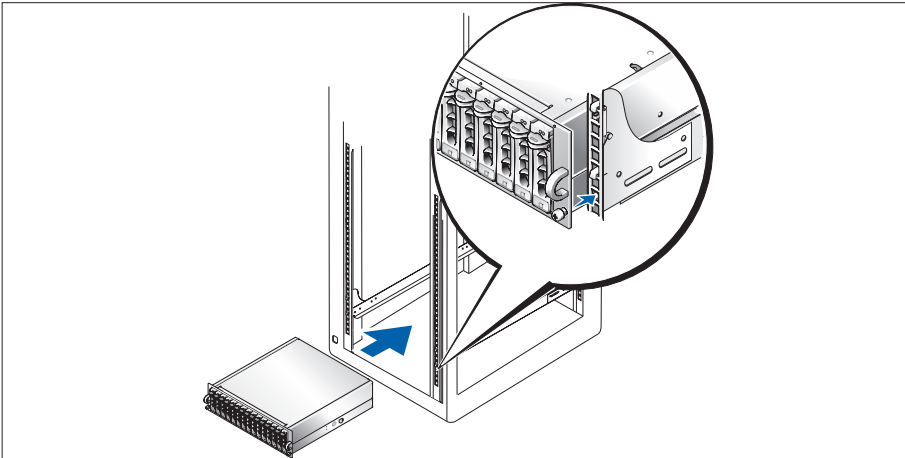
En esta sección se describen los pasos para configurar el sistema por primera vez.

Desembalaje del sistema



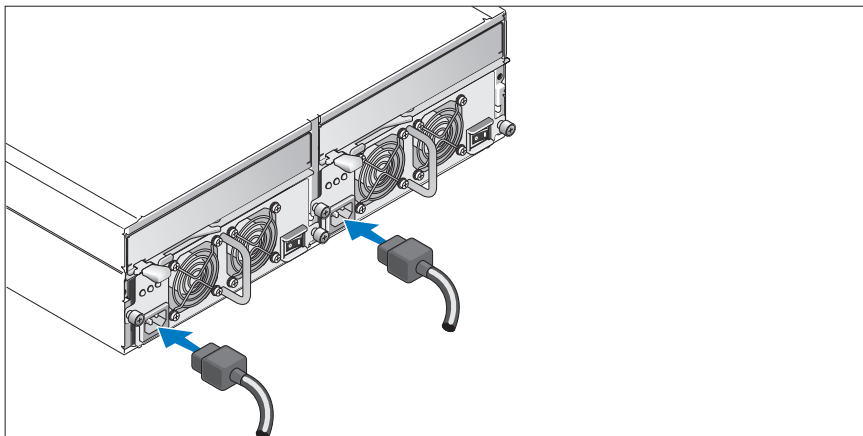
- 1 Desembale el sistema e identifique cada elemento.
Guarde el material de embalaje por si lo necesitara más adelante.

Instalación de los rieles y del sistema en un rack



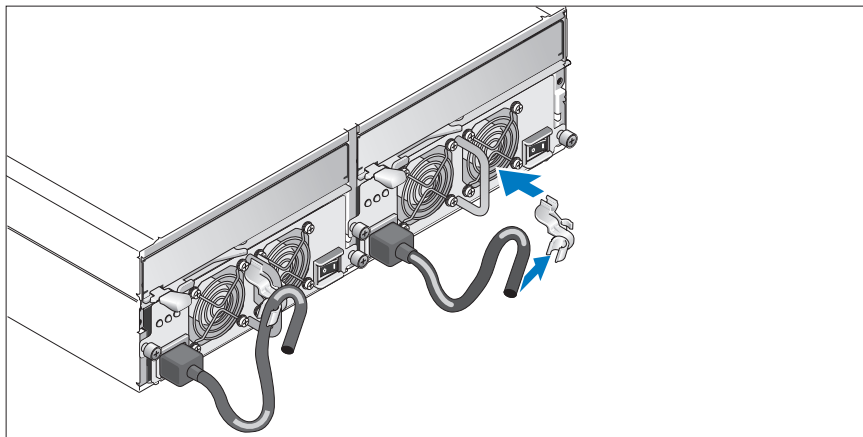
- 2 Una vez que haya leído las “Instrucciones de seguridad” de la documentación del sistema relativa a la instalación del rack, instale los rieles y el sistema en el rack.
Consulte la documentación de instalación del rack para obtener instrucciones sobre la instalación del sistema en un rack.

Conexión de los cables de alimentación



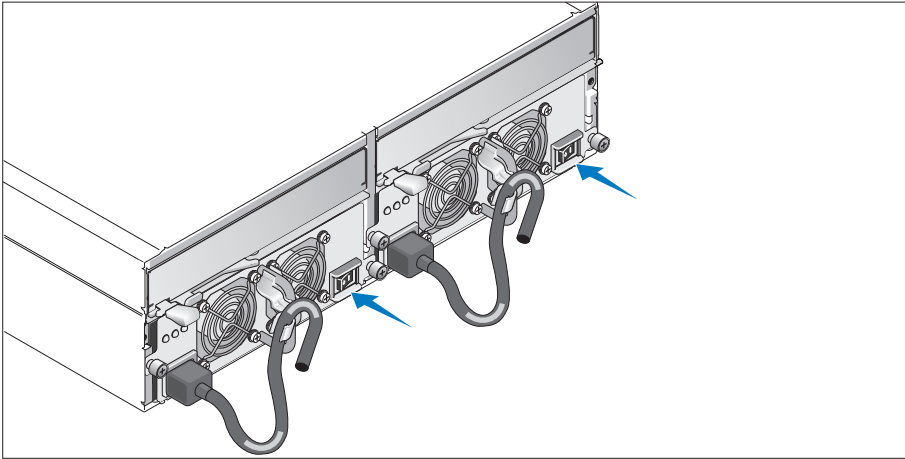
- 3 Conecte los dos cables de alimentación a los módulos de fuente de alimentación/ventilador de refrigeración.

Fijación del soporte de retención del cable de alimentación



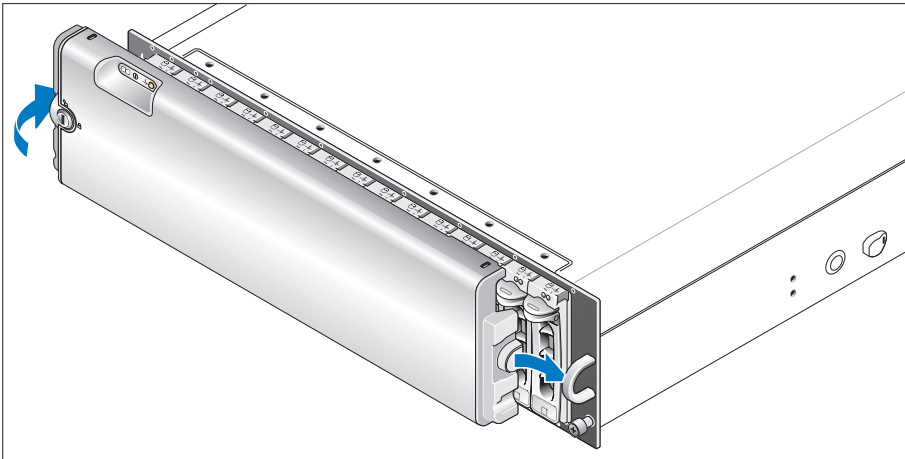
- 4 Sujete el soporte de retención del cable de alimentación al asa de la fuente de alimentación fijando la abrazadera posterior del soporte a la parte superior del asa y la abrazadera intermedia a la mitad vertical del asa. Fije el cable de alimentación del sistema a la abrazadera correspondiente del soporte. Repita el procedimiento para la segunda fuente de alimentación.
- 5 Conecte el extremo opuesto de los cables de alimentación a una toma eléctrica con conexión a tierra o a otra fuente de alimentación, como un sistema de alimentación ininterrumpida (SAI) o una unidad de distribución de alimentación (PDU).
- 6 Cablee los módulos de controladora RAID según las instrucciones proporcionadas en el *Manual del propietario del hardware*.

Encendido del sistema



- 7 Encienda el sistema activando los dos módulos de fuente de alimentación/ventilador de refrigeración.

Instalación del embellecedor



- 8 Instale el embellecedor (opcional) insertando el extremo derecho del embellecedor en el asa frontal derecha del sistema y luego presionando el extremo izquierdo del embellecedor contra el sistema hasta que quede bien encajado.

Especificaciones técnicas

Discos

Discos físicos	Hasta 15 discos físicos SAS y/o SATA II de acoplamiento activo de 1 x 3,5 pulgadas (3 Gbps). Consulte el archivo Léame del sistema para ver las capacidades de disco admitidas.
----------------	---------------------------------------------------------------------------------------------------------------------------------------------------------------------------------

Módulos de controladora RAID

controladoras RAID	<ul style="list-style-type: none">• 2 controladoras activo/activo de acoplamiento activo• 256 MB de caché por controladora• 1 sensor de temperatura por controladora
--------------------	------------------------------------------------------------------------------------------------------------------------------------------------------------------------------------------------------

Conectores del panel posterior de la controladora RAID

Conectores SAS (por controladora RAID)	<ul style="list-style-type: none">• 1 conector de puerto 0 SAS “de entrada” para conexión al host• 1 conector de puerto 1 SAS “de entrada” (si está instalado) para conexión a un host adicional• 1 conector de puerto SAS “de salida” para expansión a un alojamiento adicional
Conector de depuración (por controladora RAID)	1 miniconector DIN de 6 patas (puerto de depuración sólo para uso en fábrica de Dell)
Conector Ethernet (por controladora RAID)	1 conexión 10/100 BASE-T para la administración fuera de banda del alojamiento

Tarjeta de plano posterior

Conectores	<ul style="list-style-type: none">• 15 conectores de disco físico SAS• 2 conectores de módulo de fuente de alimentación/ventilador de refrigeración• 2 conjuntos de conectores de controladora RAID (6 conectores cada controladora)• 1 conector del panel de control para LED frontales
Sensores	2 sensores de temperatura

Indicadores LED

Panel frontal	<ul style="list-style-type: none">• 1 indicador LED de dos colores de estado del sistema• 2 indicadores LED de un solo color (uno para alimentación; otro para no funcionamiento)
Portaunidades de disco físico	<ul style="list-style-type: none">• 1 LED de actividad de un solo color• 1 indicador LED de estado de dos colores por disco

Controladoras RAID	<p>Los siguientes LED de un solo color:</p> <ul style="list-style-type: none"> • Error de batería • Caché activa • Error de controladora • Alimentación de controladora • Enlace Ethernet • Actividad Ethernet • Error de SAS de salida • SAS de salida activo • Error de SAS de entrada (2 si hay instalado un conector de entrada adicional) • SAS de entrada activo (2 si hay instalado un conector de entrada adicional)
Módulo de fuente de alimentación/ventilador de refrigeración	3 indicadores LED de estado para el estado de la fuente de alimentación, los fallos del ventilador o la fuente de alimentación y el estado de CA

Fuentes de alimentación

Potencia	488 W continuos como máximo; pico de 550 W
Disipación de calor	200 W
Voltaje	100–240 V nominal (90–264 V real)
Frecuencia	47–63 Hz
Amperaje	7,2 A a 100 V; 3,6 A a 200 V

Alimentación del disco físico disponible (por ranura)

Consumo de energía admitido para el disco físico	Hasta 1,3 A a +12 V Hasta 1,5 A a +5 V
--------------------------------------------------	-------------------------------------------

Características físicas

Altura	13,11 cm
Anchura	44,63 cm
Profundidad	48,01 cm
Peso (configuración máxima)	35,37 kg

Especificaciones ambientales (alojamiento)

Temperatura:	
En funcionamiento	De 10 °C a 35 °C
En almacenamiento	De -40 °C a 65 °C
Humedad relativa	
En funcionamiento	Del 20 al 80 % (sin condensación)
En almacenamiento	Del 5 al 95 % (sin condensación)
Altitud	
En funcionamiento	De -16 a 3 048 m
En almacenamiento	De -16 a 10 600 m
BTU por hora	1430

Especificaciones ambientales (unidad de reserva de batería [BBU])

Alimentación de entrada máxima	<ul style="list-style-type: none">• +12 V CC +/-5 % a 1 A• +3,3 V CC +/-5 % a 150 mA• Intervalo de temperaturas de funcionamiento: De 5 °C a 55 °C
Voltaje de salida regulado desde la BBU	<ul style="list-style-type: none">• +2,5 V CC +/-3 % a 20 mA hasta 120 mA• Intervalo de temperaturas de funcionamiento: De 5 °C a 55 °C
Tiempo de retención mínimo (expectativas de vida)	72 horas para DIMM DDR-I de 256 MB, 2,5 V a 120 mA
Intervalo de temperaturas de trabajo (bulbo seco)	<ul style="list-style-type: none">• De 5 °C a 55 °C• Temperatura máxima de bulbo seco reducida en 3,3 °C por cada 1 000 m por encima de 500 m
Intervalo de humedad relativa de trabajo	Del 5 al 90 % sin condensación
Intervalo de temperaturas de almacenamiento (bulbo seco)	<ul style="list-style-type: none">• De -10 °C a 45 °C durante 3 meses como máximo• Temperatura máxima de bulbo seco reducida en 3,3 °C por cada 1 000 m por encima de 500 m
Intervalo de temperaturas de transporte (bulbo seco)	De -20 °C a 60 °C durante 1 semana como máximo
Intervalo de humedad en almacenamiento y transporte	Humedad relativa del 5 % al 95 %
Gradiente de temperatura máxima de almacenamiento y transporte	1 °C por minuto a un máximo de 20 °C por hora
Gradiente de humedad máxima de almacenamiento y transporte	Humedad relativa del 30 % por hora